



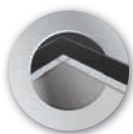
GEZE LASERSKANNER GC 342 GEZE NÄVAROSENSORER



DÖRRTEKNIK



AUTOMATISKA
DÖRRSYSTEM



GLASSYSTEM



FÖNSTERTEKNIK OCH
BRANDVENTILATION



SÄKERHETSTEKNIK



GEZE LASERSKANNER GC 342

Den kompakta och platsparande GEZE-sensorn GC 342 används för säkring av automatiska slagdörrar enligt DIN 18650/EN 16005. Sensorn lämpar sig utmärkt för svåra golvförhållanden (t.ex. torkmattor, metallskenor, mörka och absorberande golv). För särskilt skydd finns ett stort detektionsfält, som ger ett brett registreringsområde över hela dörrbredden. Dessutom har sensorn en väggavbländning som säkerställer högsta säkerhet även hos dörrar som kör mot väggar. GC 342 lär automatiskt in sin omgivning. Med endast ett sensorsystem säkras alla GEZE slagdörrsautomatiker vid dörrbladsbredder på upp till 1600 mm.

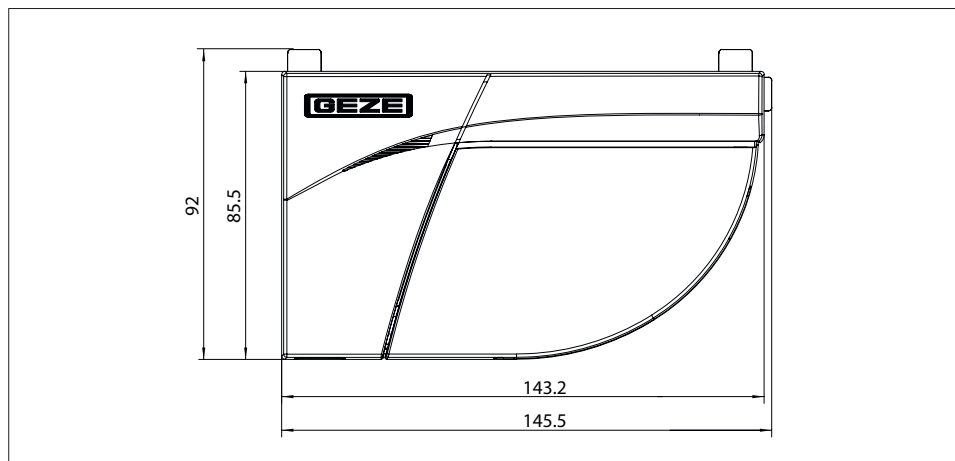
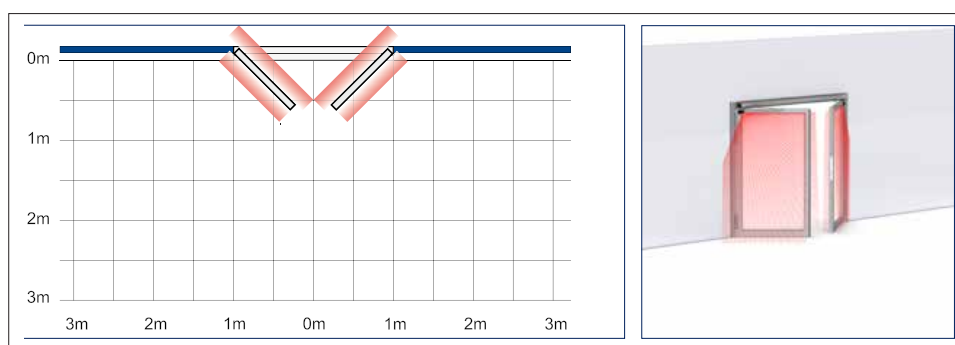
Med den integrerade väggavbländningen lär sensorn in sin fasta omgivning – väggar, element, fönsterkarmar och liknande. Därmed krävs ingen parameterinställning för väggavbländningen i automatiken. Montering på den övre dörrkanten i närheten av gångjärnet har lösts på ett smart sätt och kan genomföras snabbt och enkelt för hand. Inlärning av den dörrbladsbredd som ska säkras sker med en handrörelse. Inställningar som mastermodulens position på gångjärnssidan/anslagssidan, immunitet, bakgrundsövervakning och övervakning av klämfri bakant kan genomföras bekvämt via DIP-kontakt.

ANVÄNDNINGSSOMRÅDE

- Säkring av automatiska slagdörrar enligt DIN 18650/EN 16005

PRODUKTEGENSKAPER

- Stilrent design
- Innbyggingsmått I 40x46 mm
- Driftspänning 24V DC
- Objekt- och väggavbländning i närheten av den fullständiga dörröppningen
- Optimal säkring av dörren över hela dörrbredden
- Integrerad säkring av klämfri bakant på båda dörrsidorna
- Automatiserad inlärning av systemet via knapp
- Säkerhet även vid svåra golvförhållanden
- Mindre förpackningsstorlek underlättar lagerhållning och transport
- Standardfärger: Svart

**RITNING
LASERSKANNER GC 342**

**REGISTRERINGSOMRÅDE OCH
ANVÄNDNINGSEXEMPEL**


Säkringsområde: 1,0 m vid 3,87 m monteringshöjd, 1,6 m vid 3,65 m monteringshöjd
Beroende på objekt och dörrsituation kan det, för personer som är i behov av särskilt skydd, behövas en fingerskyddsgardin för standardenlig och säker passage genom automatdörren

BESTÄLLNINGSPÅSÄTTNING

Beteckning	Utförande	ID-nr
GC 342 (höger modul) bestående av en sensor för säkring av vridområdet (DIN höger) hos automatiska slagdörrar DIN 18650/EN 16005	vit RAL 9016	167436
	svart	167435
	rostfrifärgad	167437
GC 342 (vänster modul) bestående av en sensor för säkring av vridområdet (DIN vänster) hos automatiska slagdörrar DIN 18650/EN 16005	vit RAL 9016	167433
	svart	167432
	rostfrifärgad	167434
GC 342 sats bestående av två sensorer för säkring av vridområdet hos automatiska slagdörrar DIN 18650/EN 16005	vit RAL 9016	167439
	svart	167438
	rostfrifärgad	167440
Tillbehör		
GC 342 kabelsats bestående av dörranslutningskabel gångjärnssida/anslagssida (450 mm) och karmöverföring (2500 mm)		167759
	vit RAL 9016	167800
GC 342 kåpsats bestående av två kåpor (vänster och höger variant)	svart	167799
	rostfrifärgad	167801
GC 342 montageplattor bestående av två montageplattor (vänster och höger variant)	vit RAL 9016	167794
	svart	167793
	rostfrifärgad	167795
GC 342 tillbehör bestående av korrugerad slang (svart, 650 mm), lock, drag- avlastning och skruvsats	vit RAL 9016	167806
	svart	167805
	rostfrifärgad	167807

OM GEZE

GEZE Scandinavia AB är ett helägt dotterbolag till GEZE GmbH. GEZE är en världsledande tillverkare av manuella och automatiska dörr- och fönsterteknologisystem med dotterbolag och produktion runt om i världen. Sedan starten 1863 har design, funktion och innovation varit det centrala i GEZE's filosofi. För marknaden betyder det den senaste tekniken, kvalitet, funktionalitet och formskön design.

Vi arbetar i nära samarbete med marknadens aktörer, tillsammans utvecklar vi lösningar som förvandlar ambitiösa visioner till verklighet.

GEZE SCANDINAVIA AB

Geze Scandinavia AB Sverige

Mallslingan 10
Box 7060
S-187 11 Täby
Tel. +46 (0) 8-732 34 00
E-mail: sverige.se@geze.com
www.geze.se

GEZE Danmark

Mårkærvej 13 J-K
DK-2630 Taastrup
Tel. +45 46 32 33 24
E-mail: danmark.se@geze.com
www.geze.dk

GEZE Norge

Industrivegen 34B
NO-2072 Dal
Tel. +47 63 95 72 00
E-mail: norge.se@geze.com
www.geze.no

