

## SAFETRON 1330 Dörrhållarmagnet

### Användningsområde

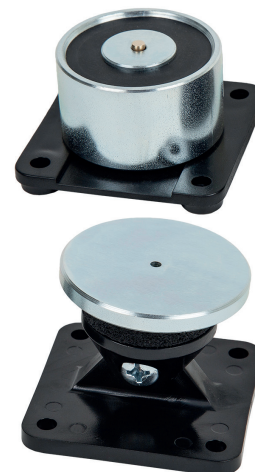
Elektronisk dörrhållare avsedd för uppställning av brandavskiljande dörrar. Typiska användningsområden är bl.a. sjukhus, äldreboende, industrier och liknande. Magneterna kopplas med fördel till ett brandlarm som utlöser magneterna. Magneterna har en frigörningsmekanism som förhindrar remanensbildning. Levereras komplett med ankare.

### Egenskaper

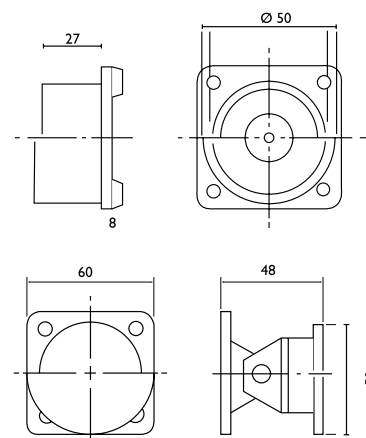
- Anti-remanensfunktion
- Enkel montering
- Liten och diskret

### Tekniska data

- 24 VDC
- Strömförbrukning  
24 VDC: 60 mA
- Hållkraft: 50 kg



Benämning	Art nr	E nummer
1330	202 144 541	5868664



### Inkopplingsanvisning

