

MC 300-S32

Plastadapter med stark magnet
för MC 340, 346, 347

Produktdetaljer:

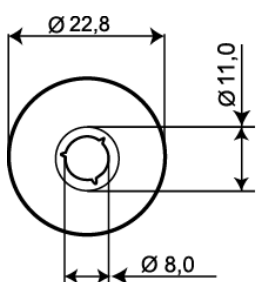
| | |
|-----------------------|-----------|
| Monteringssätt | Infälld |
| Borrdiameter mm | 19 |
| Kapsling | ABS Plast |
| Färg | Vit |
| Dimensions (L x Ø) mm | 20 x 23 |



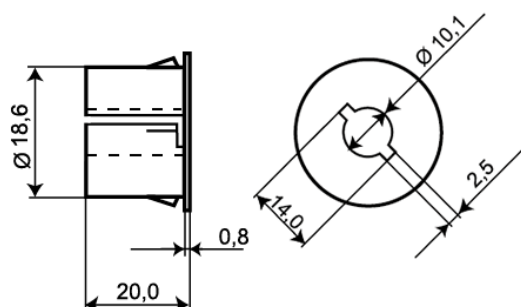
Plastadapter med extra stark magnet för infällning av magnetkontakter i dörr- och fönsterkarmar av stål eller där ett större arbetsavstånd önskas.

Passar till MC 340, 346 och 347. Kontakten pressas in i adaptern.

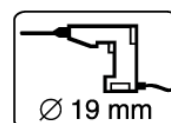
Med snap-in funktion för två olika godstjocklekar, 1 mm och 1,5 mm.



kontakt



magnet



BESTÄLLINGSINFORMATION

| Typ | E-nr | Beskrivning |
|------------|---------|--|
| MC 300-S32 | 6332810 | Plastadapter för infällnad, snap-in med stark magnet |